

pressostats à tube manométrique



PED 2014/68/EU

Étanches IP 55, ils sont adaptés aux diverses utilisations dans les industries chimiques, pétrochimiques, les centrales conventionnelles. Ils peuvent résister aux conditions d'utilisation les plus défavorables engendrées par l'agressivité du fluide mesuré et par l'ambiance.

3.30 - Modèle Standard

Echelles: de 0 à 10 / de 0 à 600 bar.

Caractéristiques électriques: nr.1 micro-interrupteur avec contacts (SPDT). (voir tableau micro- interrupteurs)

Différentiel: fixe ou réglable sur 10% à 50% de la pleine échelle (voir tableau micro- interrupteurs).

Répétibilité: ≤1% de la pleine échelle

Réglage: interne, accessible de l'extérieur, micrométrique par vis avec filetage à pas fin.

Degré de protection: IP 55 selon EN 60529/IEC 529.

Câblage électrique: boîtier à bornes

Raccordement à la terre: interne externe.

Température du fluide de travail: max 150°C.

Température ambiante: de -25 à +65 °C.

Dérive thermique: ≤0,05% / °C.

Branchement au process: en acier inox AISI 316L.

Élément sensible: tube manométrique en acier inox AISI 316L.

Boîtier: en aluminium vernis polyuréthanique, bleu.

Corps: en aluminium vernis polyuréthanique, bleu.

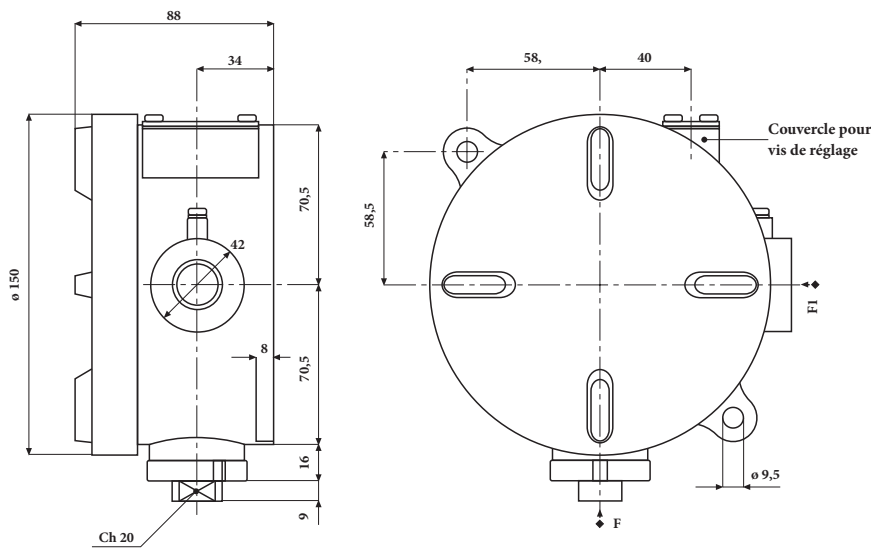
Couvercle: en aluminium vernis polyuréthanique, beige.

Plaquette repère: en acier inox AISI 304 serigraphiée.

Poids: 2,1 kg.

Plage de réglage	Pression d'épreuve	Différentielle 1 micro (1)	Différentielle 2 micro (1)
de 0,4 à 10 bar	15 bar	0,2 bar	0,3 bar
de 0,7 à 16 bar	25 bar	0,25 bar	0,5 bar
de 0,7 à 25 bar	35 bar	0,3 bar	0,5 bar
de 1 à 40 bar	60 bar	0,5 bar	0,7 bar
de 1,5 à 60 bar	80 bar	1 bar	1,3 bar
de 2 à 100 bar	135 bar	1,4 bar	1,8 bar
de 4 à 160 bar	210 bar	2,2 bar	2,9 bar
de 6 à 250 bar	350 bar	3,5 bar	4 bar
de 8 à 400 bar	500 bar	5 bar	6 bar
de 10 à 600 bar	800 bar	7 bar	8 bar

(1) pour micro avec codes I, L, N, R, S, T, U, V la différentielle est 3 supérieure à celle indiquée dans le tableau.

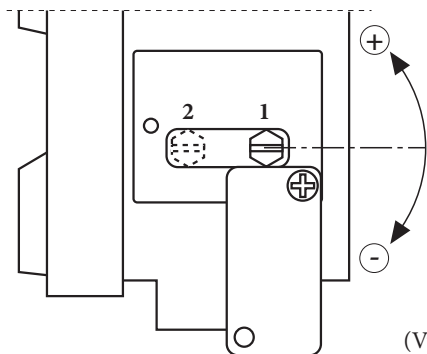


(dimensions : en mm)

F1	
1	R 1/2-ISO 7/1
2	R 3/4-ISO 7/1
3	1/2-14 NPT
4	3/4-14 NPT
11	presse-étoupe

F	
41M	G 1/2 B
43M	1/2-14 NPT
23F	1/4-18 NPT F
43F	1/2-14 NPT F

Réglage du point d'intervention



(Vue d'en haut)

MICRO-INTERRUPTEUR charge résistive

Simple / Double	Type	250	125	24
		Vca	Vca	Vcc
C/D	std.	15A	15A	0,1A
G/H	SPLASH	15A	15A	0,1A
I/L	doré		1A	0,1A
M/P	gaz inerte	15A	15A	0,1A
N/R	gaz inerte doré		1A	0,1A
E	diff. réglable	20A	20A	0,1A
S/T	SPLASH VDC	15A	15A	6A
U/V	gaz inerte VDC	15A	15A	6A

OPTIONS

P02	Dégraissage pour oxygène
S31	Etrier de montage fiche 2"
V20	Vernis époxy
T01	Tropicalisation

SEQUENCE DE COMMANDE

Section / Modèle / Plage de réglage / Micro-interrupteur / Raccordement électrique / Branchement au process / Options					
3	30	C, D, G, H	1	41M	P02...T01
		I, L, M, P	2	43M	
		N, R, E	3	23F	
		S, T, U, V	4	43F	
			A		